



FICHE TECHNIQUE



minigarden®

ACCESSORIES

wall support
minigarden basic

Description du Produit

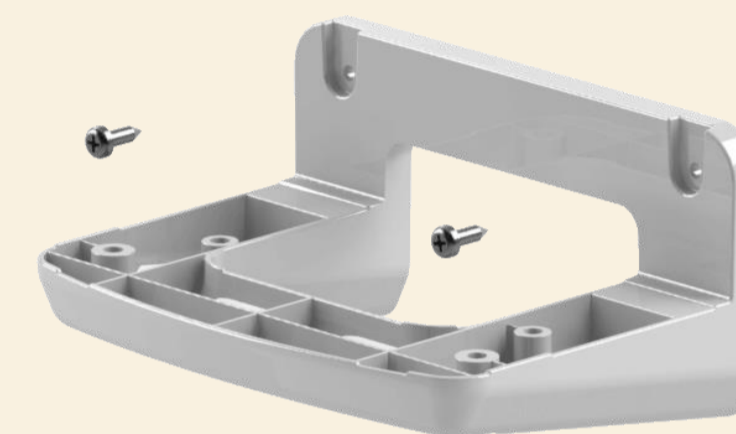
Le **Wall Support Minigarden® Basic** est un support mural qui peut être fixé, soit sur un mur, soit sur une surface verticale convenable, permettant de suspendre le Minigarden Basic S Pots, Minigarden Basic S Uno ou le Minigarden Basic M Pots en toute sécurité.

Unité de vente:

Wall Support Minigarden Basic

Contenu:

1 support mural avec 2 boulons pour encastrer la plateforme du Minigarden Basic, 2 vis en acier inox (3,2 x 3,9 mm) et 2 chevilles nylon (6 x 30 mm)



Dimensions:

18,2 x 13,3 x 8,9 cm

Poids:

0,10 kg

Matériel:

Polypropylène Moplen avec protection UV

Finition:

Matt, Grain MT-11007

Couleurs:

Blanc

Garantie de Fabrication:

3 ans

Autres Caractéristiques:

100 % recyclable

Emballage

Blister

